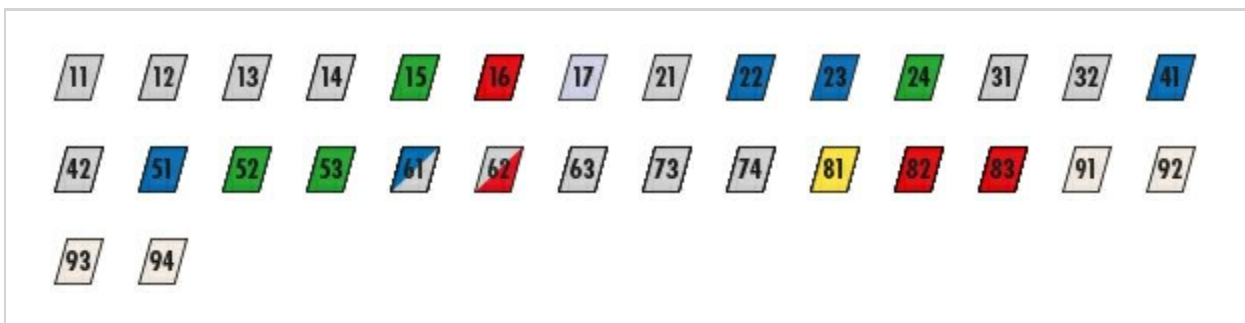


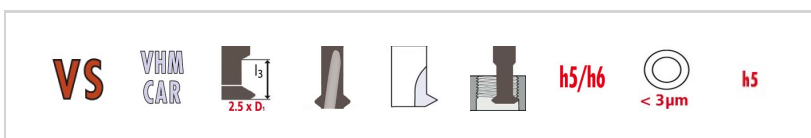
GW1116VS



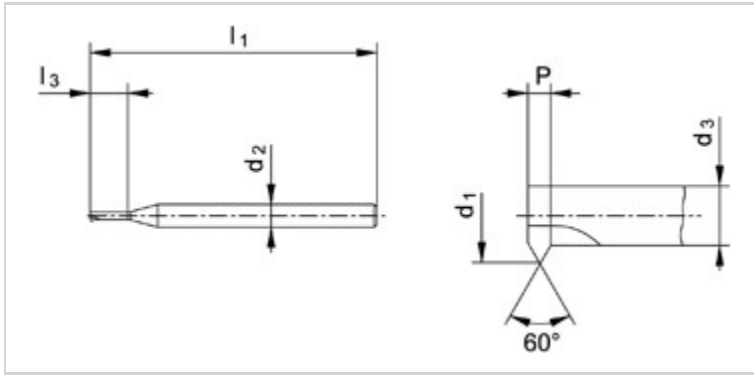
MATERIAL GROUPS



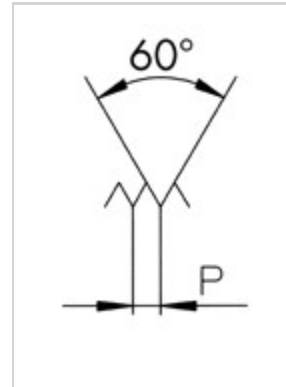
CHARACTERISTICS



TECHNICAL DRAWING



PROFILE SKETCH



TOOL DATA

ID	D ₁	Ø D ₁	P	L ₁	L ₂	L ₃	D ₂	D ₃		
194251	M0.8	0.57	0.200	39.0	0.2	2.3	3.00	0.31	1	0.66

PRODUCT RANGE GW1116VS M0.8X0.2

ID	D ₁	Ø D ₁	P	L ₁	L ₂	L ₃	D ₂	D ₃		
194245	M0.3	0.21	0.080	39.0	0.1	0.9	3.00	0.10	1	0.23
194246	M0.35	0.25	0.090	39.0	0.1	1	3.00	0.13	1	0.28
194247	M0.4	0.29	0.100	39.0	0.1	1.2	3.00	0.15	1	0.32
194248	M0.5	0.36	0.125	39.0	0.1	1.5	3.00	0.19	1	0.41
194249	M0.6	0.43	0.150	39.0	0.2	1.7	3.00	0.23	1	0.50
194250	M0.7	0.50	0.175	39.0	0.2	2	3.00	0.27	1	0.58
194251	M0.8	0.57	0.200	39.0	0.2	2.3	3.00	0.31	1	0.66
194252	M0.9	0.64	0.225	39.0	0.2	2.6	3.00	0.34	1	0.74
194253	M1	0.71	0.250	39.0	0.3	2.9	3.00	0.38	1	0.75
194254	M1.2	0.91	0.250	39.0	0.3	3.4	3.00	0.58	1	0.95
194255	M1.4	1.06	0.300	39.0	0.3	3.9	3.00	0.66	1	1.10